

PLATFORMEN MEZZAMAN

OPLOSSINGEN OP MAAT VOOR OPTIMALISATIE VAN RUITES

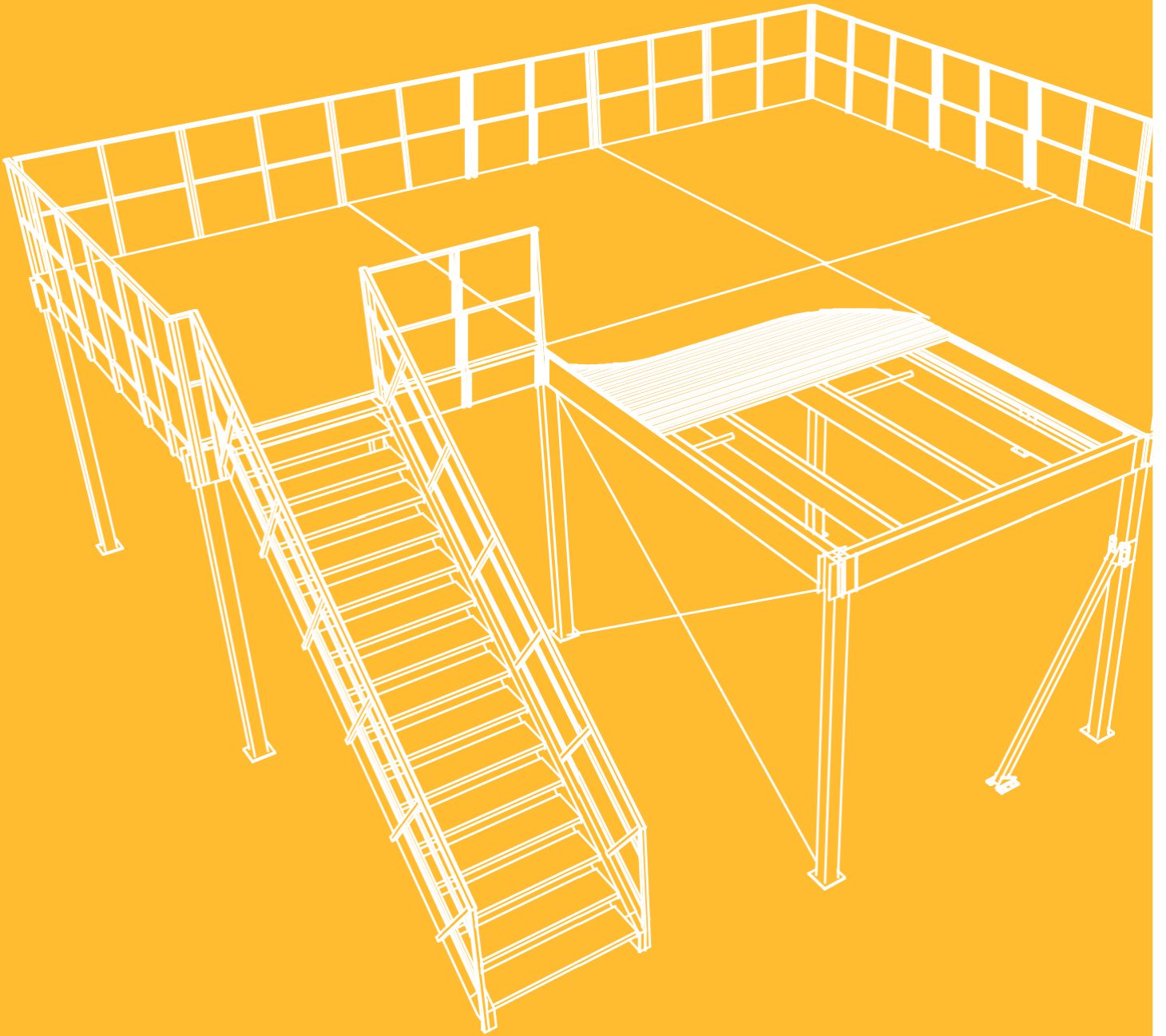




PLATFORMEN MEZZAMAN

OPLOSSINGEN OP MAAT VOOR OPTIMALISATIE VAN RUIMTES







REDACTIONEEL

We hebben gehoord en begrepen dat de behoeften om uw professionele ruimtes te optimaliseren specifiek zijn voor uw beroepen en activiteiten. Onze wens om ons voortdurend aan te passen aan de verwachtingen van de markt, heeft ons ertoe gebracht een compleet assortiment van platformen te ontwerpen die aangepast zijn aan uw gebruik en omgeving om de ontwikkeling en dynamiek van uw bedrijf te ondersteunen.

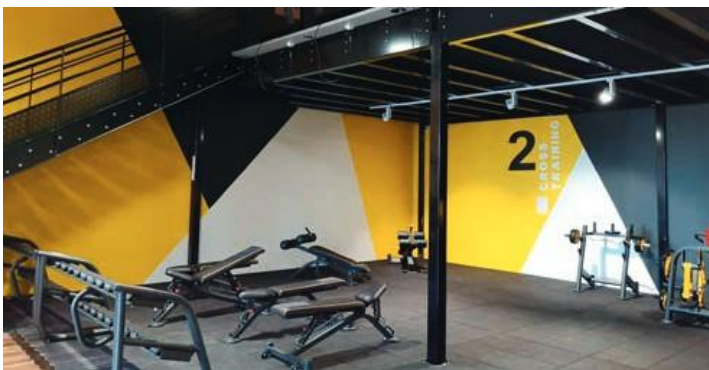
In deze catalogus vindt u de MEZZAMAN oplossing, een platform dat geconfigureerd kan worden volgens alle behoeften en omgevingen die u tegenkomt.

Een product ontworpen en vervaardigd in Frankrijk, met al onze industriële passie.

Veel leesplezier !

LEGENDE

VAN DE PICTOGRAMMEN



CE-gecertificeerd, voldoet aan : EU-verordening nr.305/2011, de op Europees niveau geharmoniseerde technische normen : EN1090-1 en 1090-2. De gekozen uitvoeringsklasse is EXC 2.



Gemakkelijk te monteren platform voor een snelle installatie.



De platformtrap is bij de structuur inbegrepen.



De corrosiebescherming is bij de structuur inbegrepen.



Voldoet aan de Europese en/of Franse normen.

SAMENSTELLING MEZZAMAN

STANDAARD STRUCTUUR

Gemaakt van staal, robuust en zelfdragend.

Bestaat uit :

- Stijlen/voetplaten
- Vaste/verstelbare liggers en balken
- Kruisschoren/stutten

De structuur wordt op maat geleverd en is klaar voor montage. De montage is dus eenvoudig en snel en vereist geen boren of lassen ter plaatse.

STIJLEN

A

Ter ondersteuning van de structuur op de grond, zijn de palen zijn op maat gemaakte eenheden uit één stuk.

Ze bestaan uit een buis, een plaat en 2 verbindingstukken.

Het geheel wordt aan elkaar gelast tot een stijve en robuuste paal.

Afhankelijk van de te ondersteunen belasting variëren hun doorsnede en grootte.

LIGGERS

B

C-profielen in verschillende doorsneden, gedefinieerd volgens het project. Hoogtes van 150 tot 400 mm.

De keuze van de profielen is geoptimaliseerd om aan de verwachte eisen te voldoen.

AFWERKING

Stijlen:

- Epoxyverf,
- Standaardkleur is antracietgrijs RAL 7024 (andere RAL's beschikbaar, zie pagina 26).

Liggers:

- Gegalvaniseerd.

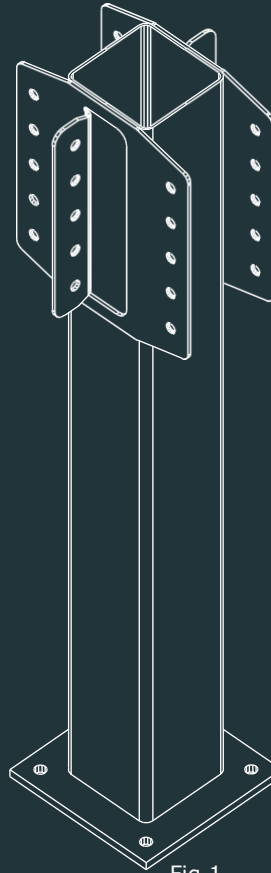


Fig.1

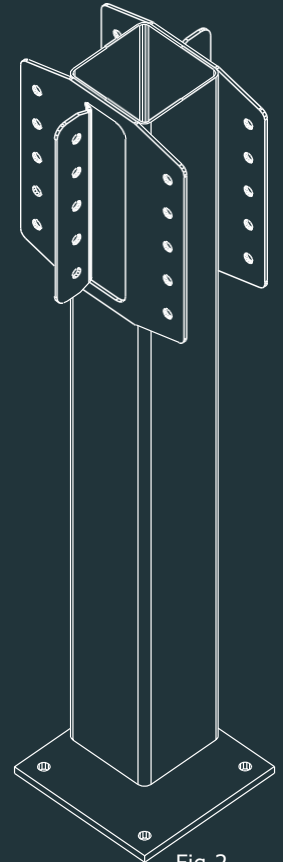


Fig.2

STIJLEN

A

- Gemaakt van gelaste profielbuizen met verschillende doorsneden:
 - 100 x 100 x 3 mm
 - 120 x 120 x 3 mm
 - 120 x 120 x 5 mm
 - 120 x 120 x 8 mm
- Gelast op voetplaten die zorgen voor ondersteuning en bevestiging aan de grond. Doorsnede 200 x 200 x 10 mm of 300 x 300 x 15 mm, bepaald in functie van de op de grond te brengen lasten (Fig. 1).
- Deze voetplaten worden standaard in het midden van de palen gelast. Voor een betere aanpassing aan de omgeving (platform tegen een muur) kunnen ze echter gedecentreerd worden gelast (Fig.2). Deze optie is alleen beschikbaar op voetplaten van 200 x 200 mm.
- De hoge verbindingstukken, 4 mm dik, vangen de liggers op en houden ze vast. Zij maken toekomstige uitbreidingen mogelijk. Sommige zijden kunnen op verzoek worden ingekort.

LIGGERS

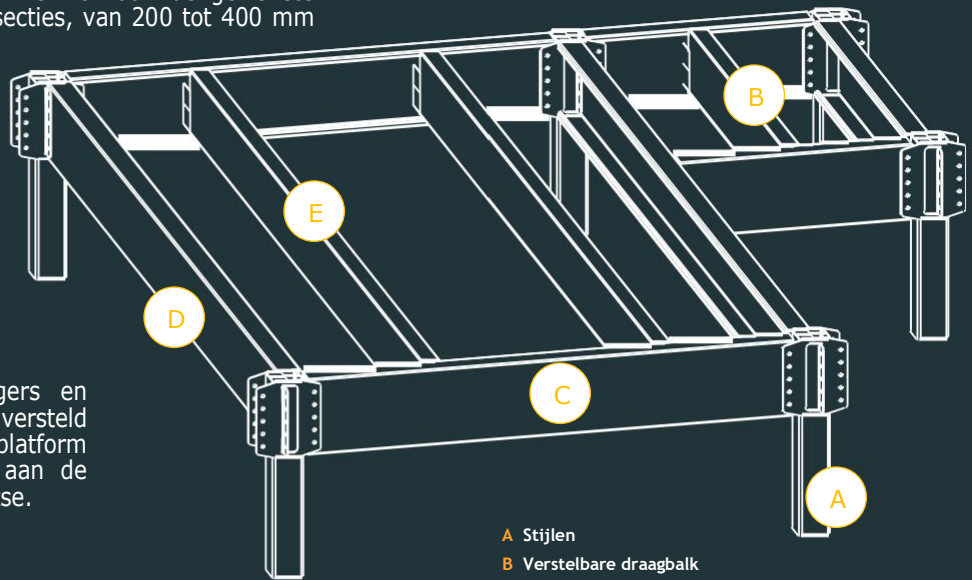
B

Primair:

- Dragend of niet, zij verbinden de kolommen van de constructie met elkaar. Dit geheel vormt een zogenaamde platformmodule.
- Bevestigd door eenvoudige bouten in de kolomverbindingen.
- Gemaakt van "C"-profiel, passen ze zich aan de gewenste belasting aan in 7 verschillende secties, van 200 tot 400 mm hoog.

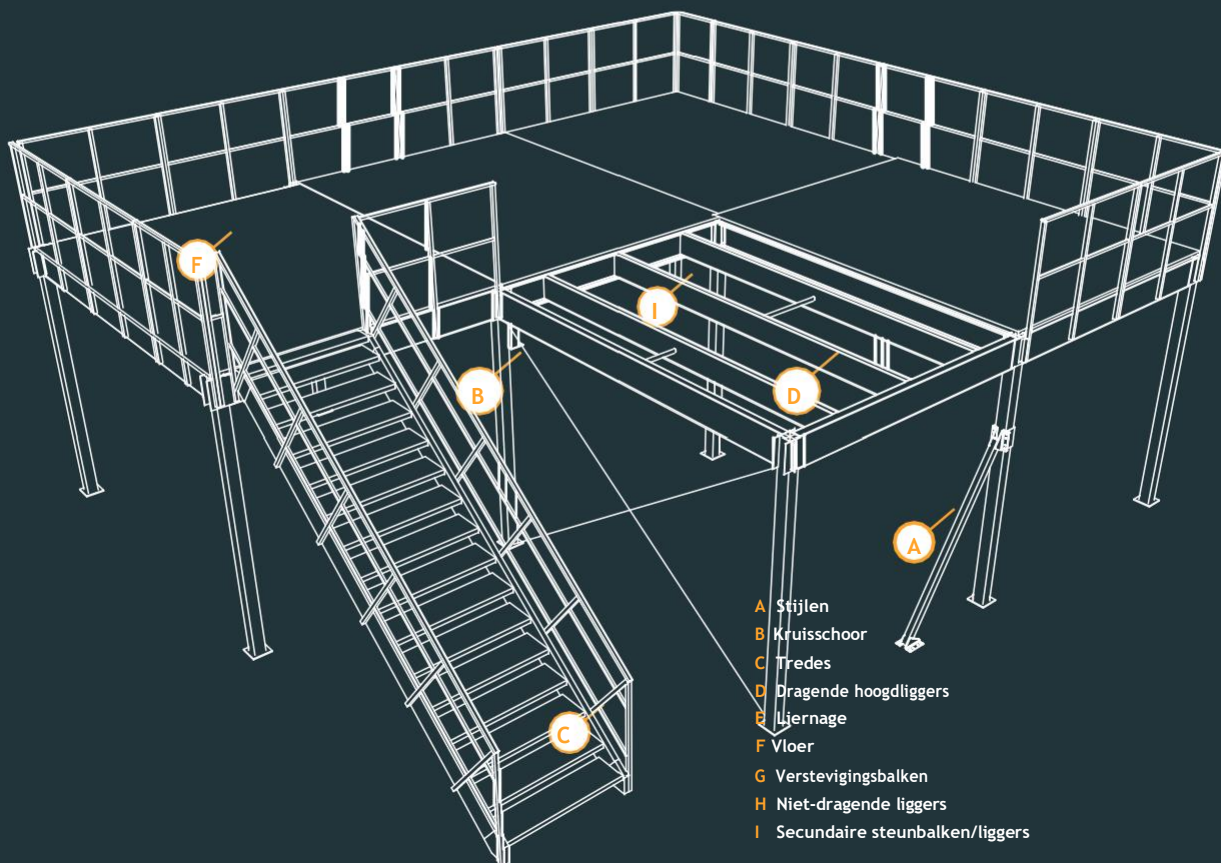
Secundair:

- Ook bekend als draagbalken, ze worden vastgeschroefd aan de hoofdbalken.
- Ze hebben een inkeping waardoor ze op dezelfde hoogte geplaatst kunnen worden als de hoofdligger, om de vloer perfect in stand te houden.
- Als optie kunnen de hoofdliggers en draagbalken met + of - 200 mm versteld worden om de grootte van het platform aan te passen aan de oorspronkelijke behoefte ter plaatse.



- A Stijlen
- B Verstelbare draagbalk
- C Dragende hoofdligger
- D Niet-dragende hoofdligger
- E Secundaire ligger

ONTLEDING VAN DE STRUCTUUR



- A Stijlen
- B Kruisschoor
- C Tredes
- D Dragende hoofdliggers
- E Liernage
- F Vloer
- G Verstevigingsbalken
- H Niet-dragende liggers
- I Secundaire steunbalken/liggers

SAMENSTELLING STRUCTUUR

OVERHANG A

Samenstelling die een groot vloeroverstek mogelijk maakt zonder het gebruik van palen. Deze opstelling wordt aanbevolgen voor het omzeilen van een hoog obstakel zoals een RIA, machine, enz.

SEMI-LIGGERS B

Een systeem dat een vloeroverstek mogelijk maakt zonder het gebruik van een paal. Met een maximale lengte van 500 mm worden de halfregels aan de draagbalk bevestigd en kunnen ze aan de gewenste overhang worden aangepast.

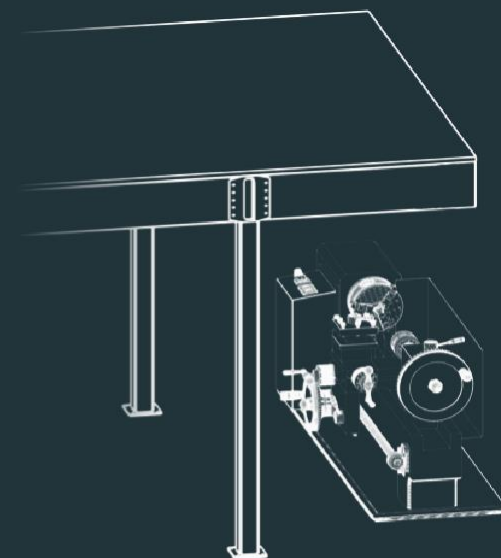
BASIS C

Een systeem om de oppervlakte van een gebouw te optimaliseren door alle contouren ervan te volgen. Het is ook geschikt voor gebogen architecturen om de beschikbare m² te optimaliseren.

ONTVANGSTNIVEAU D

Het ontvangstniveau maakt het mogelijk een trap parallel aan het platform aan te brengen. Deze techniek vermindert het benodigde vloeroppervlak.

Het bordes kan worden geïntegreerd in de structuur of onafhankelijk met behulp van 4 palen wanneer de trap uit meerdere verdiepingen bestaat.



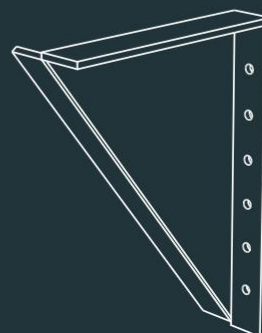
OVERHANG A

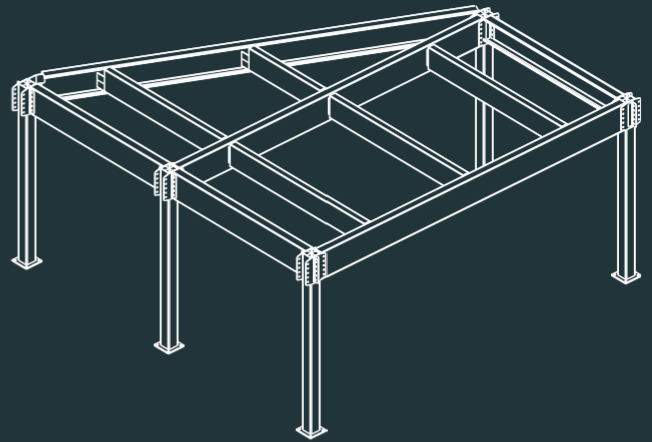
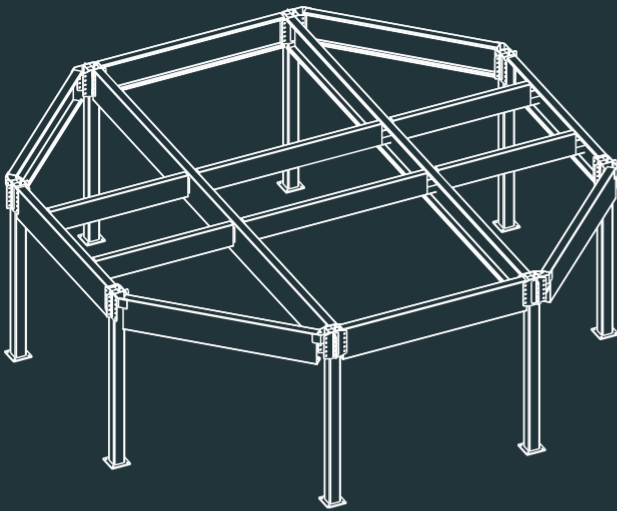
- Voorbeeld van een machine die de installatie van palen tot aan de muur verhindert.



SEMI-LIGGERS B

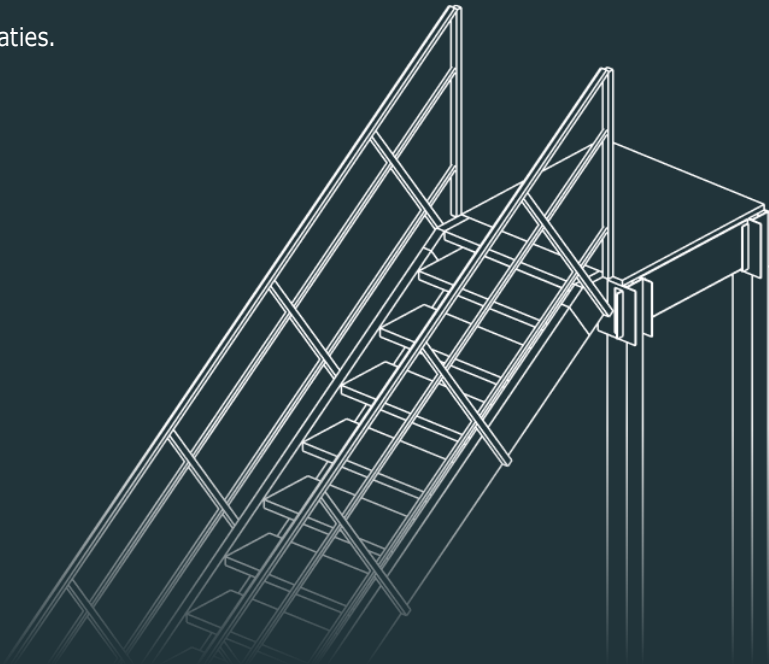
- Voorbeeld van een realisatie met de kolom van een gebouw die de installatie van de vloer verhindert op dit niveau.



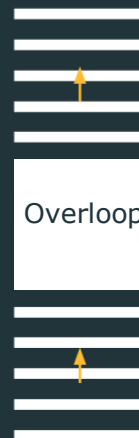
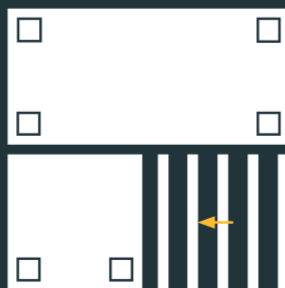


BASIS C

■ Voorbeelden van realisaties.



ONTVANGSTNIVEAU D



DE VLOEREN

AFGESTEMD OP DE
BEHOEFTE VAN ELK
PROJECT:

HOUTEN VLOEREN A

Universele vloer voor de opslag van dozen, diverse materialen of pallets.

Kan ook gebruikt worden voor rekken.

Verkrijgbaar in verschillende uitvoeringen :

- Spaanplaat P4, dikte 30 mm, onbewerkt
- Spaanplaat P6, dikte 38 mm, onbewerkt
- Spaanplaat P6, dikte 30 mm, onderkant wit
- Spaanplaat P5, brandvertragend, waterafstotend, dikte 22 mm onbewerkt. Capaciteit van 250 kg/m² tot 1.000 kg/m².

METALEN VLOER B

Wanneer hout niet is toegestaan, in geval van sprinklerinstallaties of atypische omgevingen, is een van de 100% metalen versies mogelijk:

- Metalen rooster
- Gepantserd plaatstaal

Draagvermogen: 250 kg/m² tot 500 kg/m²
(afhankelijk van het project).

HOUTEN VLOEREN A

- Bevestiging aan de hoofd- en secundaire liggers.

